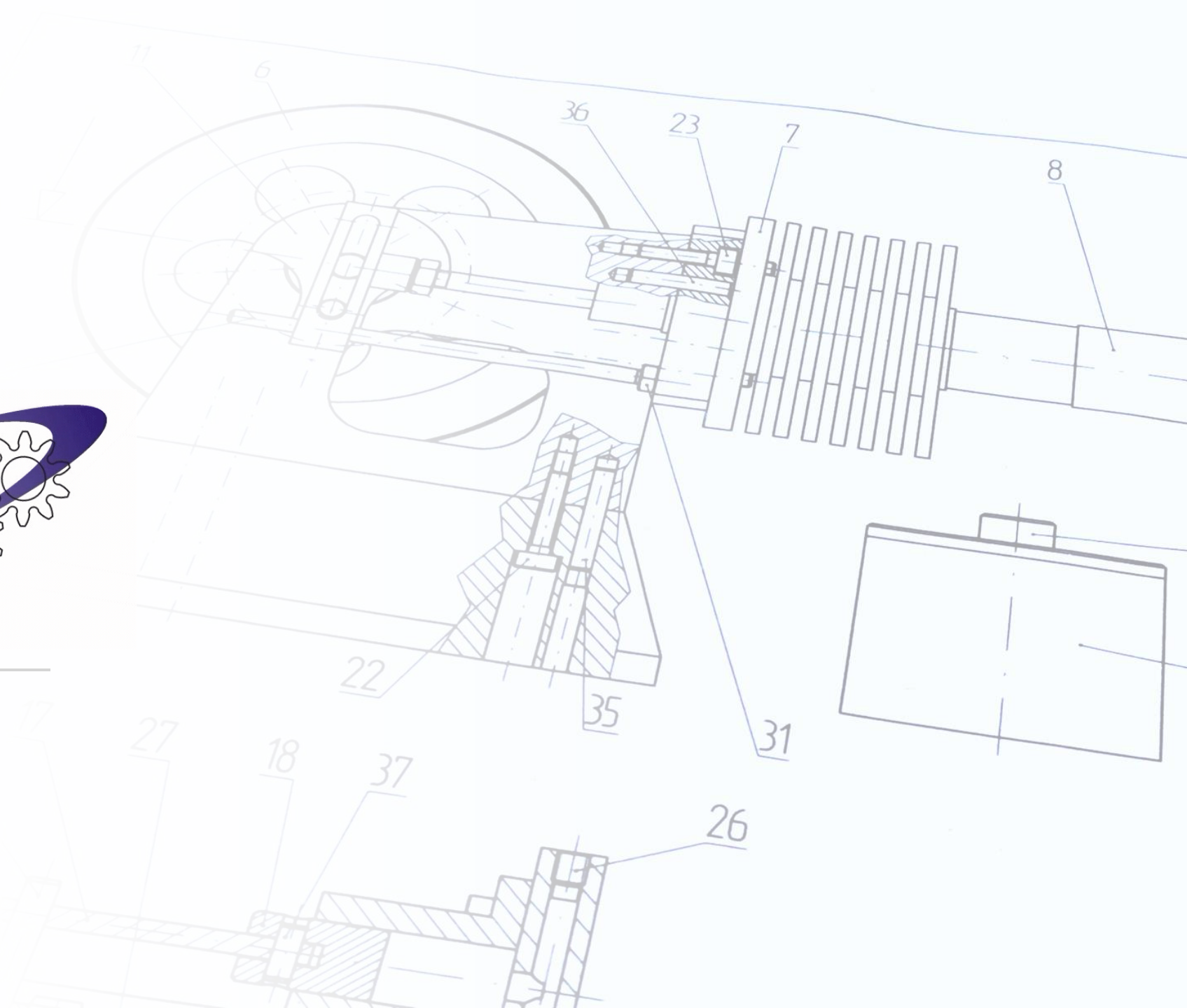


Maschinenbau-
schule



Landshut

Marienstraße 1
84028 Landshut



Übersicht Schulangebot

Ausbildung



Industrie-/
und
Feinwerk-
mechaniker/-in
mit
BS+ möglich

Weiterbildung



Staatlich geprüfte/r
Maschinenbautechniker/-
&
Mechatroniktechniker/-in

Verbundstudium



Bachelorstudium
mit integrierter
Berufsausbildung

NEU !!!

Vom Klassenzimmer...

- Rechnen
- Zeichnen
- CNC-Programmieren
- CAD
- Steuerungstechnik

... in die Werkstatt

- Blockbeschulung
- Transfer zwischen
Theorie & Praxis
- Großer moderner
Maschinenpark

- *Fertigungstechnik*
 - *Montage- und Automatisierungstechnik*
 - *Rechnergestützte Fertigung*
- 

- Feinwerkmechaniker (Maschinenbau – HWK)
- Industriemechaniker (IHK)
- Mittlerer Bildungsabschluss möglich
- KMK-Englischzertifikat möglich
- Fachhochschulreife möglich

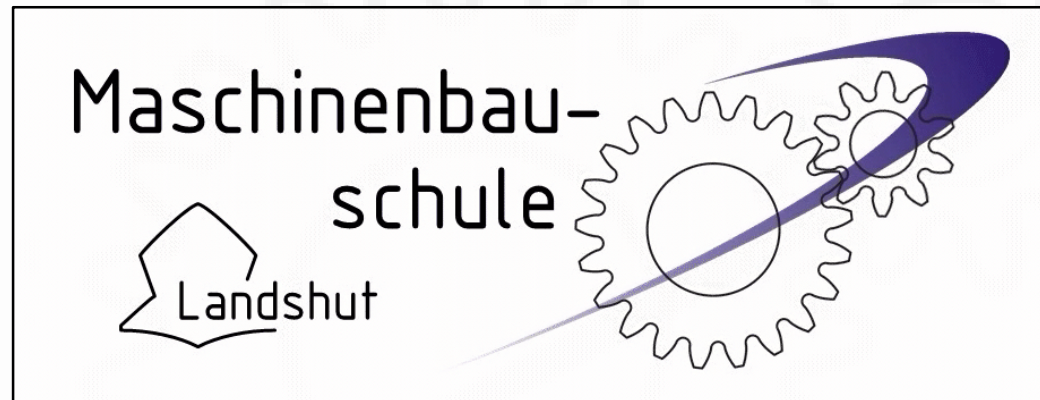


Interesse geweckt?

- Tag der offenen Tür

22. Februar 2025

- Girls Day



- Homepage
www.mbsla.de

- Praktikum

- Techniker Hausmesse

Mai 2025

Maschinenbau-
schule



Kontakt & Anmeldung:

info@mbsla.de

Tel.: 0871 27633-6

